

7月上旬発売予定！

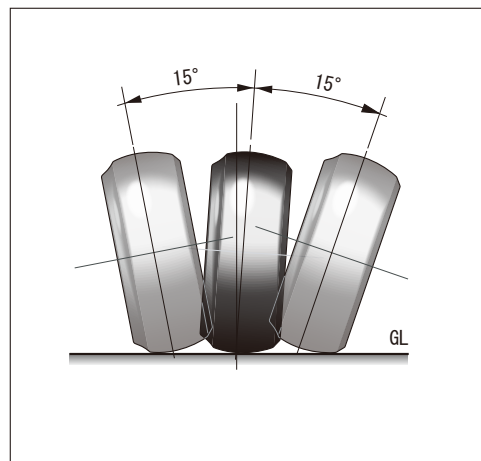
ユーザーの声から商品に！

derive RTシリーズ フロント用

2駆やハイキャスターの4駆で安定したタイヤの接地を提供。



実車の引っ張りタイヤに近い形状とラジコンボディへの干渉を回避できるデザイン！！
まずは2種類からのラインナップ。
楽しく追走を目指して開発されました。



4°のネガキャンバースタートに対してポジ15°ネガ15°まで均一の設置！



2駆用タイヤ特有の丸く細い見た目にならないようにデザインされています。

derive RT02



今までの大好評のderiveRT01の見た目を崩すこと無く2駆のフロントタイヤの引っかかりをなくすデザイン。

株式会社アールシーアート 〒566-0035 大阪府摂津市鶴野2丁目9-6 TEL: 0726-28-2991

----- 下記の注文書を店頭の掲示板などに貼り注文管理にご活用ください -----

注文書

JAN	品番	品名	定価(税抜)	注文数	備考欄
4582302465238	ART5013	derive (デイリーブ) RT02-H (ハード)2本入	780		
4582302465245	ART5014	derive (デイリーブ) RT02-SH (カーペット)2本入	780		

RC-ARTメーカーサイト <http://dreamteam.rc-art.net/> 問屋様の御注文はこちらのサイトからのご注文が最優先されます。

販売店様名	問屋様名