

8月下旬発売予定！

ユーザーの声から商品に！

# ルーフスポイラー

定価(税抜) ¥ 1,580

タミヤ スズキ ジムニー (SJ30) 用

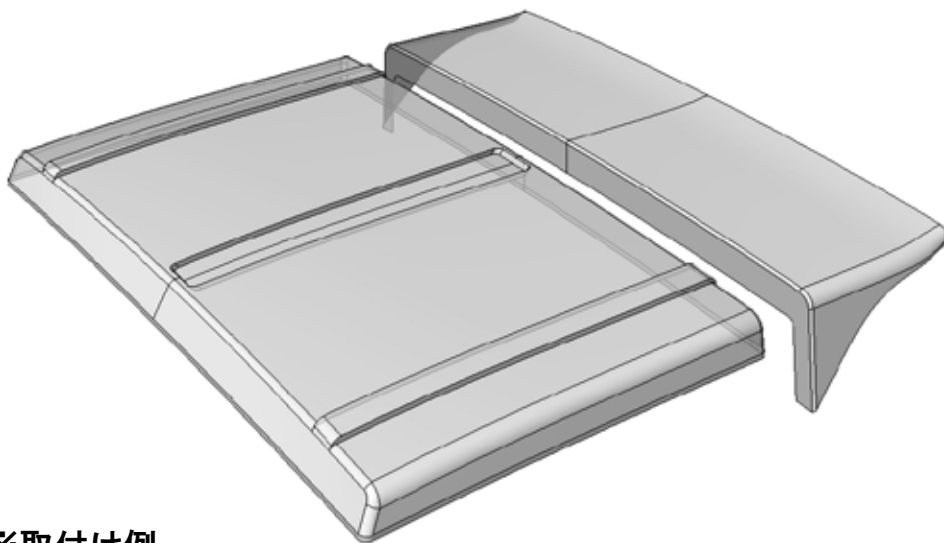
圧倒的な存在感！

タミヤジムニーSJ30用ルーフスポイラー

内容：屋根 / ルーフスポイラー 各1個

取付けについて：

ボディ補修材(シューゲー等)で接着してください。



※取付け例



※画像中のワイドフェンダーTYPE2は本製品には含まれていません。



屋根とルーフスポイラーは別々のパーツです。転倒時のボディ保護にも！



純正ロールバーを被うデザインだから取付けが簡単！

----- 下記の注文書を店頭に掲示板などに貼り注文管理にご活用ください -----

## 注文書

JAN	品番	商品名	定価(税抜)	注文数	備考
4582302468161	ART6043	ルーフスポイラー (タミヤ スズキ ジムニー(SJ30)用)	1,580円		

販売店様名

問屋様名