

RX-12.2J

RC-ART
The Dream Team

OFFICIAL MANUAL

PROJECT



この度は、RC-ART RX-12.2J JÄGER-2.2キットをお買い上げいただきありがとうございます。

このキットはより高度なドリフト走行を可能にするために、細かなパーツで形成されています。
本来の性能が発揮できるように組み立て説明書を事前にじっくり読んでいただき、組み立ててください。

■組み立て前に別途、用意するもの

- ・ダンパー
- ・ドリフト用タイヤ、ホイール
- ・ピニオン、スパーギア
- ・サスアーム類
- ・ボディ
- ・グリス
- ・メカ類、バッテリー

■組み立てに必要なもの

- ・六角レンチ 2.0 mm
- ・ボックスレンチ 7.0 mm
- ・ラジオペンチ
- ・六角レンチ 1.5 mm
- ・ニッパー
- ・Eリングプライヤー
- ・ボックスレンチ 5.0 mm
- ・カッターナイフ
- ・瞬間接着剤
- ・ボックスレンチ 5.5 mm
- ・ヤスリ

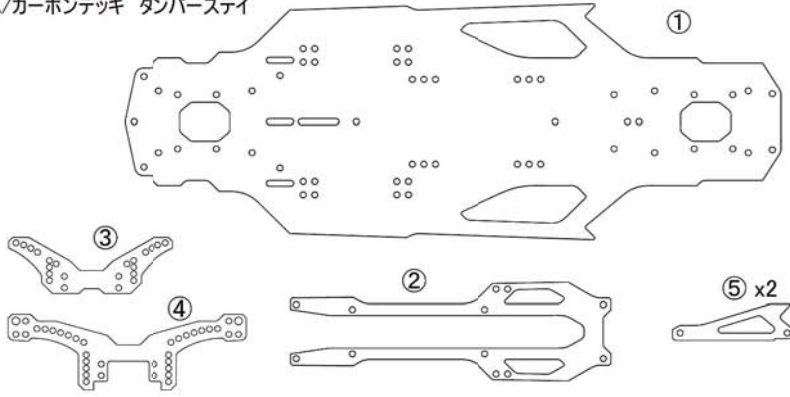
RX-12.2J

RC-ART
The Dream Team

OFFICIAL MANUAL



A/カーボンデッキ ダンパーステイ



A/カーボンデッキ ダンパーステイ

- ① メインシャーシx1 chassis x1
- ② アッパーデッキx1 Upper Deck x1
- ③ フロントダンパーステーx1 Front Damper Stay x1
- ④ リアダンパーステーx1 Rear Damper Stay x1
- ⑤ VG/バッテリーサポートx2 VG battery support x2

②⑨ 39T デフプーリー x1

- 39T def pulley x1
- ③⑩ 186Tベルト x1 186T Belt x1

G/リアデフ

- ③① ニードルピン x2 Needle pinx1
- ③② カッププロテクタ x1 Cup protector x1
- ③③ カップジョイント x2 Cup x2
- ③④ リアリジッドハウジング x1 Rear rigid housing x1

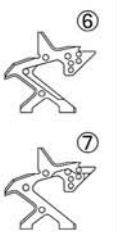
B/フロントバルク

- ⑥ フロントバルク Lx1 Front Bulk Lx1
- ⑦ フロントバルク Rx1 Front Bulk Rx1

H/ステアリングワイパー

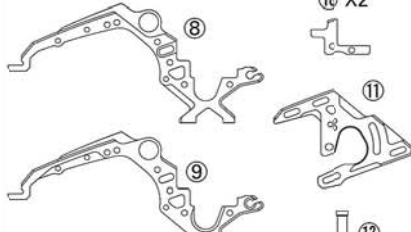
- ③⑤ ステアリングブリッジ L x1 Steering bridge L x1
- ③⑥ ステアリングブリッジ R x1 Steering bridge R x1
- ③⑦ ステアリングワイパー L x1 Steering wiper L x2
- ③⑧ ステアリングワイパー R x1 Steering wiper R x2
- ③⑨ ステアリングベース x1 Steering basex1
- ④⑩ ステアリングアッパーサポート x1 Steering upper support x1
- ④① ステアリングクランク x2 Steering crank x2
- ④② ステアリングポスト x2 Steering post x2
- ④③ フランジカラー x2 Flange color x2
- ④④ 4φ3mm x2 4φ3mmColor x2
- ④⑤ 3φ0.5mm x2 3φ0.5mmColor x2

B/フロントバルク



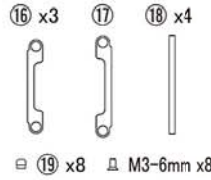
- ⌘ M3-8mm x6
- ⌘ M3-6mm x4

C/リアバルク

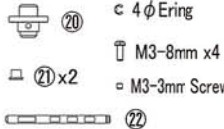


- ⌘ M3-12mm x3
- ⌘ M3-8mm x12
- ⌘ M3-6mm x4
- ⑬ 3φ2mm x4
- ⑭ 3φ6mm x3
- ⑮ 4φ3mm

D/サスマウント



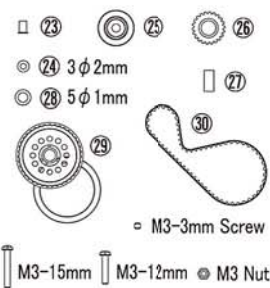
E/センターシャフト



C/リアバルク

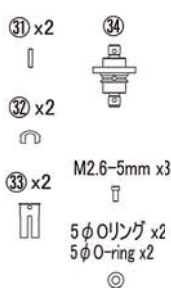
- ⑧ リアアバルク Lx1 Rear under bulk Lx1
- ⑨ リアアバルク Rx1 Rear under bulk Rx1
- ⑩ バルクアッパー x2 Bulk Upper x2
- ⑪ モーターマウント x1 Motor mount x1
- ⑫ バルクポスト x1 Bulk post x1
- ⑬ 3φ2mm x4 3φ2mm Color x4
- ⑬ 3φ6mm x3 3φ6mm Color x3
- ⑬ 4φ3mm x1 4φ3mm Color x1

F/プーリー ベルト



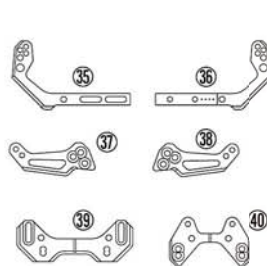
- ⌘ M3-15mm
- ⌘ M3-12mm
- M3 Nut

G/リアデフ



- ⌘ M2.6-5mm x3
- ⌘ 5φ0リング x2 5φ0-ring x2

H/ステアリングワイパー



D/サスマウント

- ⑬ サスマウント x3 Suspension mount x3
- ⑬ トーインサスマウント x1 Suspension mount x1
- ⑬ サスピン x4 Sus pin x4
- ⑬ サスボール x8 Sus ball x8

I/BATTホルダ

- ④⑥ バッテリーホルダー R x1 Battery holder R x1
- ④⑦ バッテリーホルダー L x1 Battery holder L x1
- ④⑧ バッテリーホルダーポスト x4 BATT post x4
- ④⑨ 13mm 両ネジカラー x4 13mm color x4
- ④⑩ 3φ2mm x4 3φ2mmColor x4

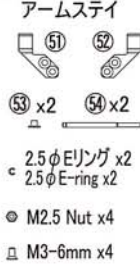
H/ステアリングワイパー



I/BATTホルダ



J/フロントアッパーアームステイ



L/ベアリング



E/センターシャフト

- ②⑩ スパーホルダー x1 Spar holderx1
- ②⑩ センターシャフトカラー x2 Center shaft collar x2
- ②⑩ センターシャフト x1 Center shaft x1

F/プーリー ベルト

- ②③ フランジカラー x1 Flange color x1
- ②③ 3φ2mm x1 3φ2mm Color x1
- ②⑤ 15T プーリーx1 Pulley 15Tx1
- ②⑥ カウンターギア x1 Counter gear x1
- ②⑦ 1カウンタギアポスト x1 Counter gear post x1
- ②⑧ 5φ1mm x1 5φ1mm Color x1

J/フロントアッパーアームステイ

- ⑤① フロントアッパーアームステイ R x2 Front upper arm stay R x2
- ⑤② フロントアッパーアームステイ L x2 Front upper arm stay L x2
- ⑤③ フロントアッパーアームピンカラー x2 Front upper arm pin color x2
- ⑤④ フロントアッパーアームピン x2 Front upper arm pin x2

K/サーボマウント



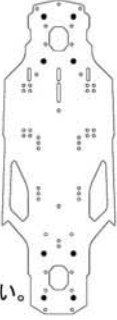
K/サーボマウント

- ⑤⑤ サーボマウント x2 Servo mount x2
- ⑤⑥ 3φ1mm x2 3φ1mmColor x2

1 補足説明

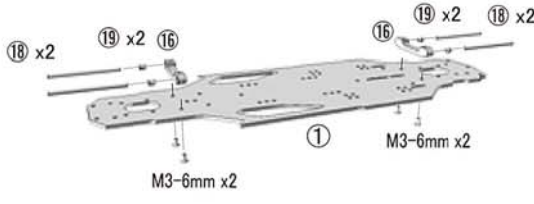
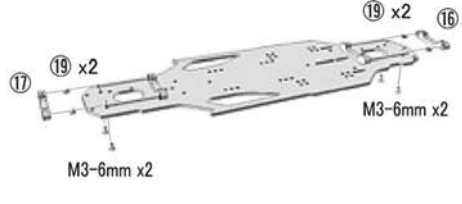
使用パーツ

- A/ ①
- D/ ⑬ x3
- ⑰
- ⑱ x4
- ⑲ x8
- M3-6mm x8



※黒印の穴に取り付けてください。

1 サスマウントを取り付ける。

M3-6mm x2

M3-6mm x2

M3-6mm x2

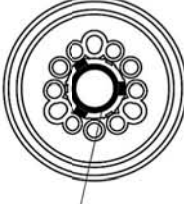
※このキットはドライブトレインキットです。足回りはご準備ください。

2 ドライブプーリーの組み立て

2 補足説明

使用パーツ

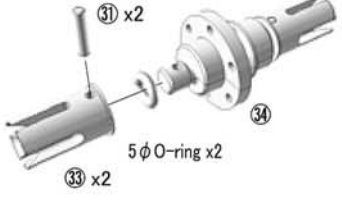
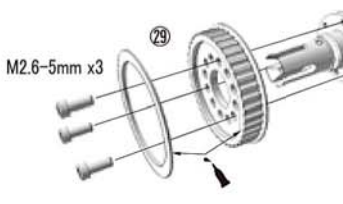
- F/ ⑳
- G/ ㉑ x2
- ㉓ x2
- ㉔
- ㉕ M2.6-6mm x3
- ㉖ 5φO-ring x2



※この部分をカットする。

2 リジットハウジングにニードルピンでカップを取り付ける。

プーリーをリジットハウジングに取付ける。

M2.6-5mm x3

5φO-ring x2

※デフプーリー 39Tとプーリーガイドを瞬間接着剤で接着する。

※この位置で固定する。

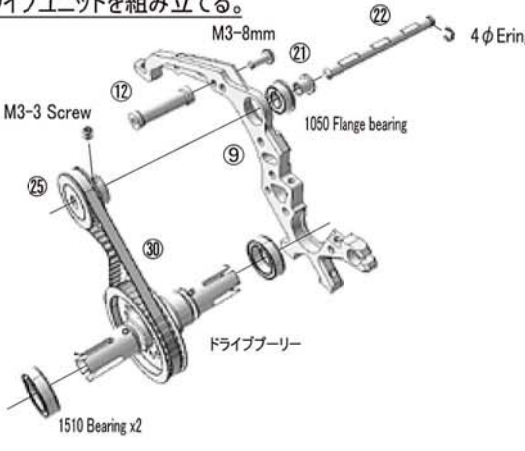
3 リアバルク・ドライブユニットの組み立て1

3 補足説明

使用パーツ

- C/ ⑧
- ⑨
- ⑫
- ㉗ M3-8mm
- E/ ㉙
- ㉚
- c 4φEring
- F/ ㉛
- ㉜ 3φ2mm
- ㉝
- ㉞ M3-15mm
- M3 Nut
- M3-3mm Screw
- L/ ㉟ 1510 Bearing x2
- ㊱ 1050 Flange bearing
- ㊲ 840 Flange bearing x2

3 ドライブユニットを組み立てる。



M3-8mm

M3-3 Screw

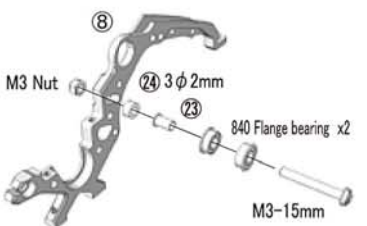
4φEring

1050 Flange bearing

ドライブプーリー

1510 Bearing x2

テンションを組み立てる。



M3 Nut

㉜ 3φ2mm

㉛

840 Flange bearing x2

M3-15mm

※両バルクにベアリングをセットする。

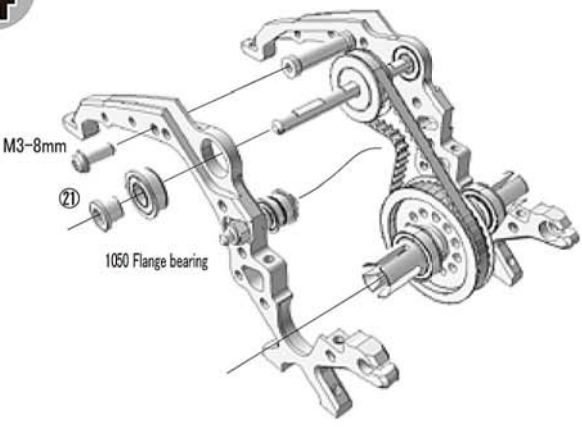
4 リアバルク・ドライブユニットの組み立て2

4 補足説明

使用パーツ

- C/ ⑩ x2
- ⑮ 4φ3mm
- ㉘ M3-8mm x5
- E/ ㉚
- ㉛
- M3-3mm Screw
- L/ ㉟ 1050 Flange bearing

4 リアバルクを組み立てる。



M3-8mm

M3-3mm Screw

1050 Flange bearing

M3-8mm x4

㉚

㉛

⑩ x2

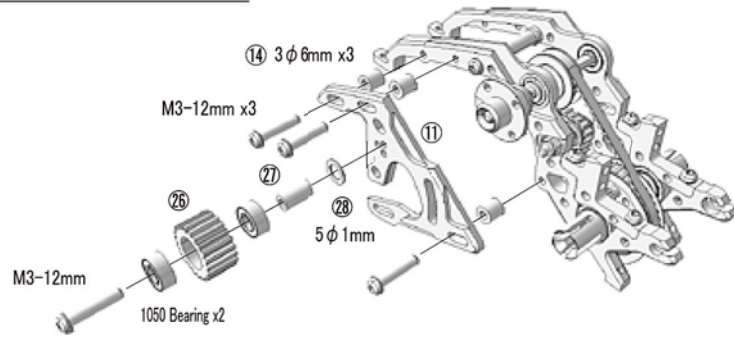
⑮ 4φ3mm

5 補足説明

使用パーツ

- C/ ⑪ L/ ◎ 1050 Bearing x2
 ⑭ 3φ6mm x3
 M3-12mm x3
- F/ ⑫
 ⑬ 5φ1mm
 M3-12mm

5 モーターマウントを取り付ける。



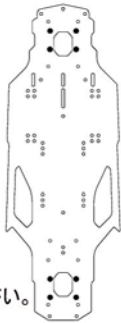
※ベルトのテンションは走行前にチェックしてください。

6 バルクの取り付け

6 補足説明

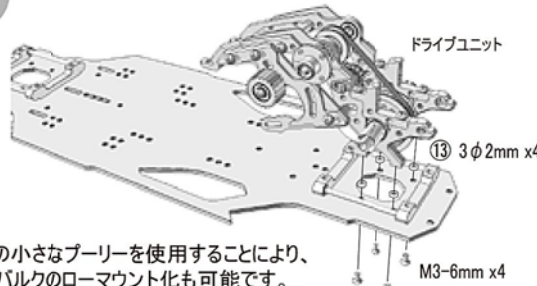
使用パーツ

- B/ ⑥
 ⑦
 M3-6mm x4
- C/ ⑬ 3φ2mm x4
 M3-6mm x4



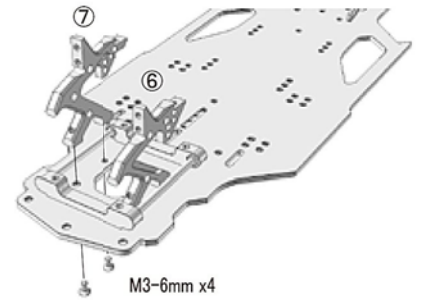
※黒印の穴に取り付けてください。

6 リアバルクを取り付ける。



※T数の小さなプーリーを使用することにより、リアバルクのローマウント化も可能です。
 (⑬ 3φ2mm x2をアッパーデッキとの間に使用。)

フロントバルクを取り付ける。



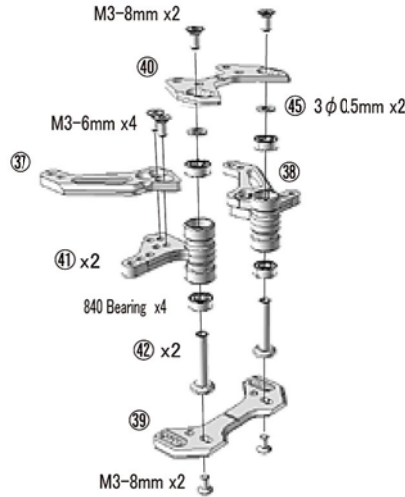
7 ステアリングワイパーの組み立て

7 補足説明

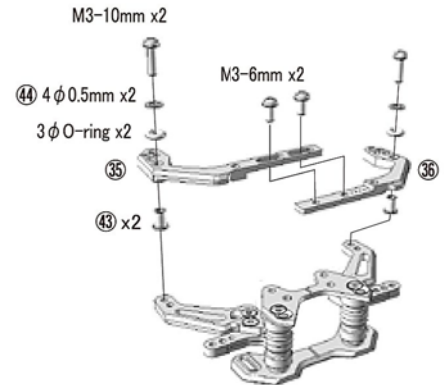
使用パーツ

- H/ ⑮
 ⑯
 ⑰
 ⑱
 ⑲
 ⑳
- H/ ㉑ x2 M3-10mm x2
 ㉒ x2 M3-6mm x2
 ㉓ x2 M3-8mm x4
 ㉔ x2 M3-6mm x4
 ㉕ 3φ0.5mm x2
 ◎ 840 Bearing x4
 ◎ 3φO-ring x2

7 ステアリングクランクを組み立てる。



ステアリングブリッジを組み立てる。



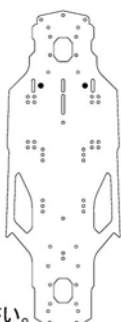
※アッカーマンはブリッジにより走行時に調整できます。

8 ステアリングワイパーの取り付け

8 補足説明

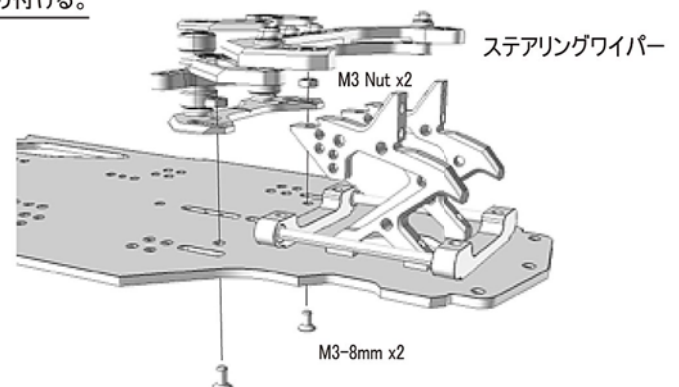
使用パーツ

- H/ ㉘ M3-8mm x2
 ◎ M3 Nut x2



※黒印の穴に取り付けてください。

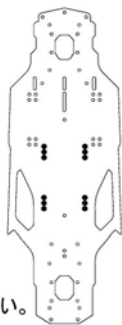
8 ステアリングワイパーを取り付ける。



9 補足説明

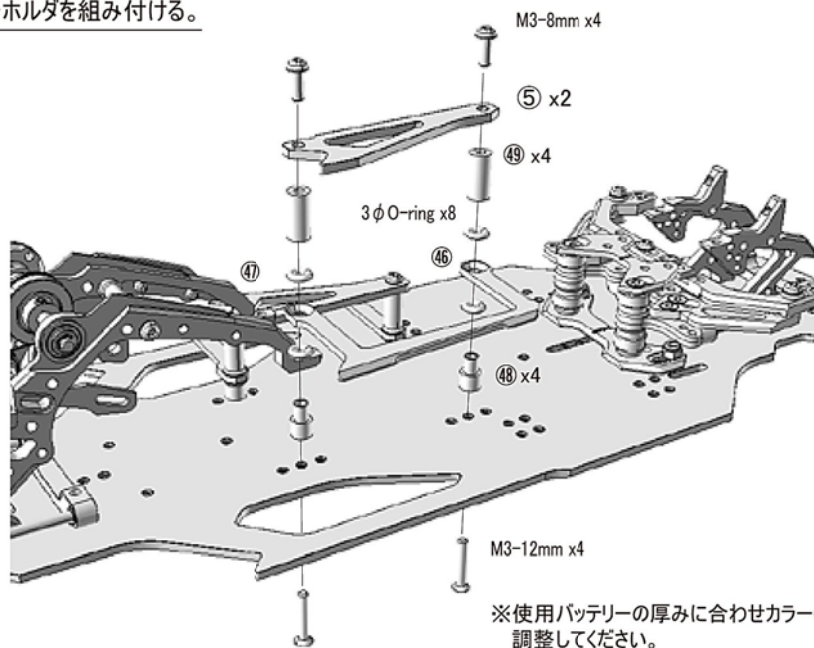
使用パーツ

- A/ ⑤ x2
- I/ ④⑥
- ④⑦
- ④⑧ x4
- ④⑨ x4
- ◎ 3φ O-ring x8
- ⊥ M3-8mm x4
- ⊥ M3-12mm x4



※黒印の穴より選択してください。

9 バッテリーホルダを組み付ける。

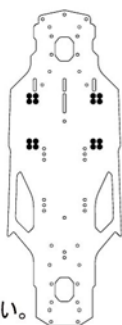


10 サーボステイの取り付け

10 補足説明

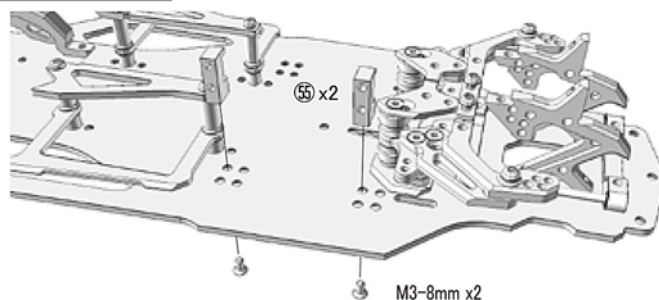
使用パーツ

- K/ ⑤⑤ x2
- ⊥ M3-8mm x2



※黒印の穴より選択してください。

10 サーボステイを取り付ける。



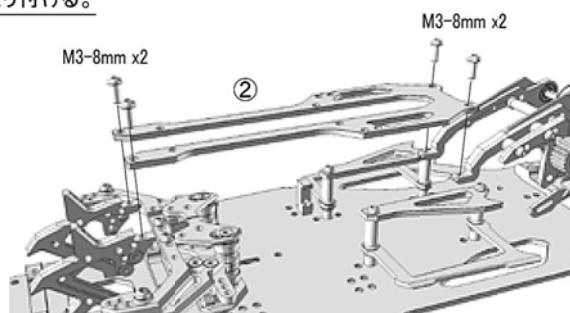
11 アッパーデッキの取り付け

11 補足説明

使用パーツ

- A/ ②
- B/ ⊥ M3-8mm x2
- C/ ⊥ M3-8mm x2

11 アッパーデッキを取り付ける。



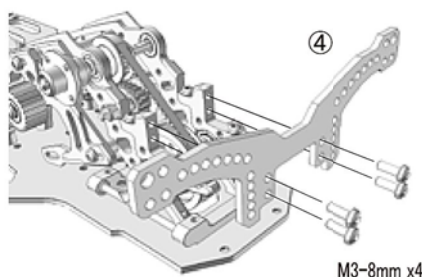
12 ダンパーステイの取り付け

12 補足説明

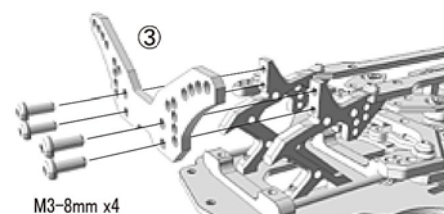
使用パーツ

- A/ ③
- ④
- B/ ⊥ M3-8mm x4
- C/ ⊥ M3-8mm x4

12 リアダンパーステイを取り付ける。



12 フロントダンパーステイを取り付ける。



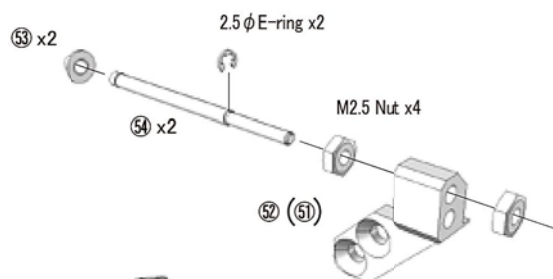
13 補足説明

使用パーツ

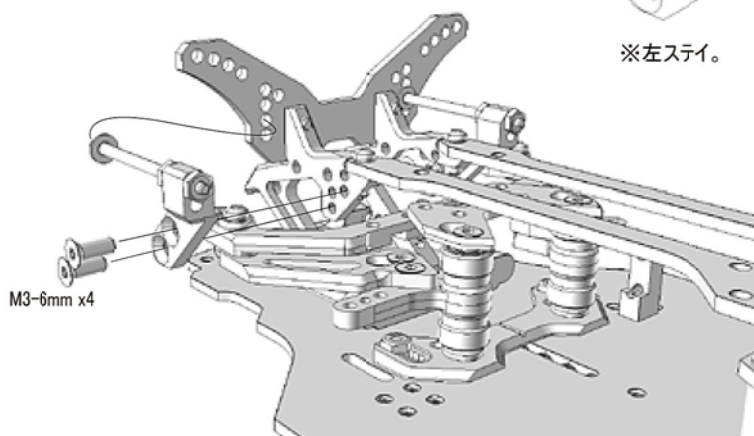
- J/ ⑤
- ⑤
- ⑤ x2
- ⑤ x2
- 2.5φ E-ring x2
- M2.5 Nut x4
- △ M3-6mm x4

13 ステイを組み立てる。

※ ⑤ を使用し右ステイも用意します。



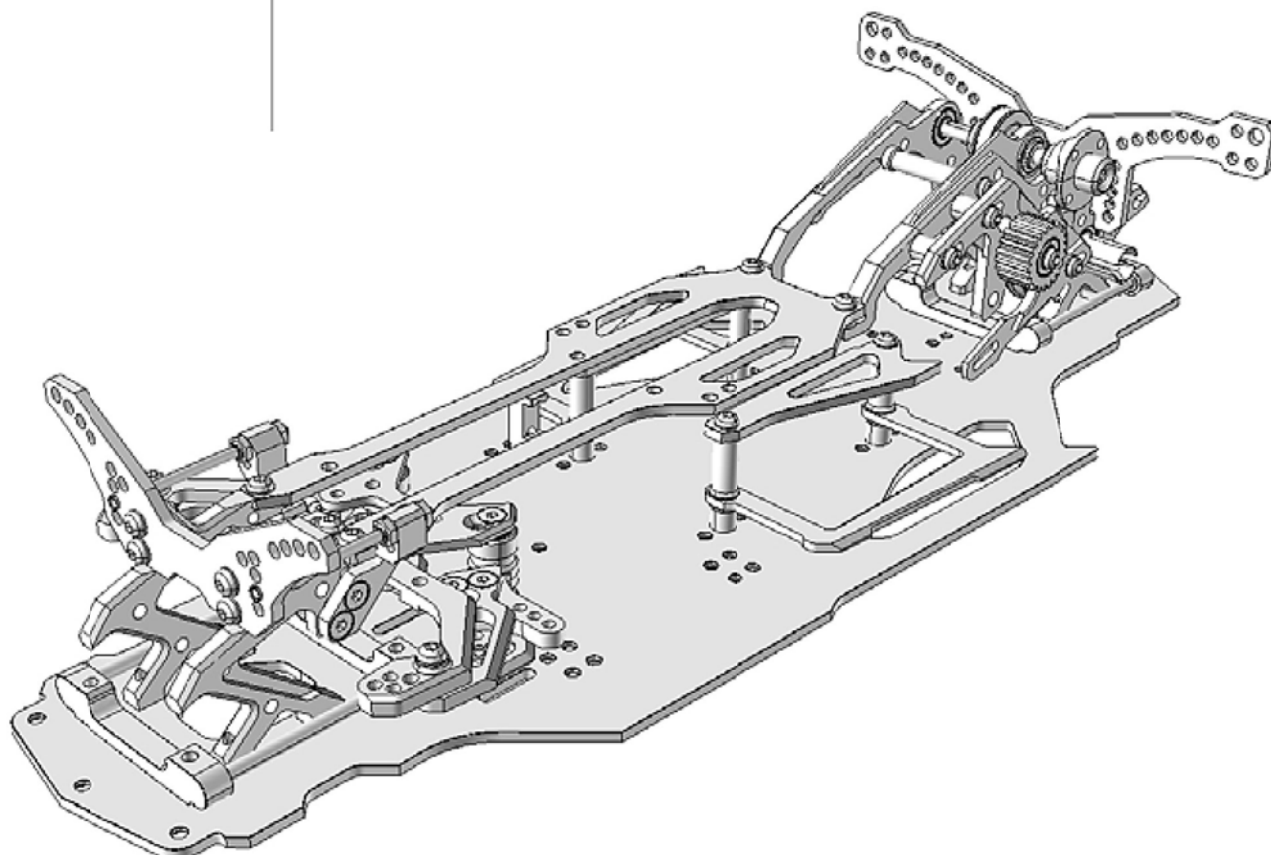
※左ステイ。



14 完成図

14 補足説明

祝!





株式会社アールシーアート
〒566-0035 大阪府摂津市鶴野 2-9-6
TEL : 072-628-2991
E-mail : info@rc-art.net
URL : <http://rc-art.net>